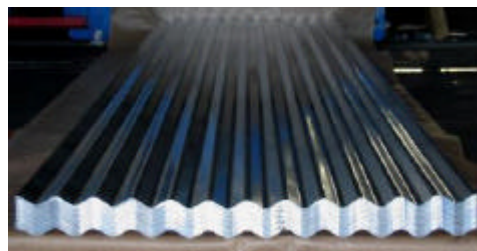


Meusdec S.A.

(inter01.dwg)



Profil ondulé PO 76 x 18
Couverture sèche - Toiture
Bardage - Façade

Description du produit :

Tôle ondulée traditionnelle qui peut être utilisée en rénovation d'anciens bâtiments comme sur des bâtiments neufs, pour la toiture comme pour le bardage.

Fiche technique :

Applications :

Notre profil ondulé PO 76 x 18 est destiné à la couverture et/ou au bardage dans les bâtiments :

Agricoles
Industriels
Commerciaux
D'habitation

Epaisseurs standards :

50/100e (3.92 Kg/m²)
63/100e (4.94 Kg/m²)
75/100e (5.88 Kg/m²)

Caractéristiques dimensionnelles :

2 formats possibles : (11 ondes et 14 ondes)

Largeur utile 0m836 (recouvrement déduit)
Largeur utile 1m064 (recouvrement déduit)

Longueur de 1m200 à 10m000 (par cm)

Pose :

Rapide et facile sur pannes bois ou métalliques
Fixation par vis autotaraudeuses ou tirefonds
Ne pas stocker en paquet à l'humidité.
Découpe possible à la grignoteuse.

Revêtements :

Galvanisé (2^{ème} choix)
Galvanisé prélaqué (teintes Ral)

Teintes : (principales teintes disponibles)

Brun-rouge (Ral 8012)
Bleu-ardoise (Ral 5008)
Jaune sable (Ral 1015)
Vert-réséda (Ral 6011)
Brun-sépia (Ral 8014)
Brun-beige (Ral 8024)
Gris-pierre (Ral 9002)

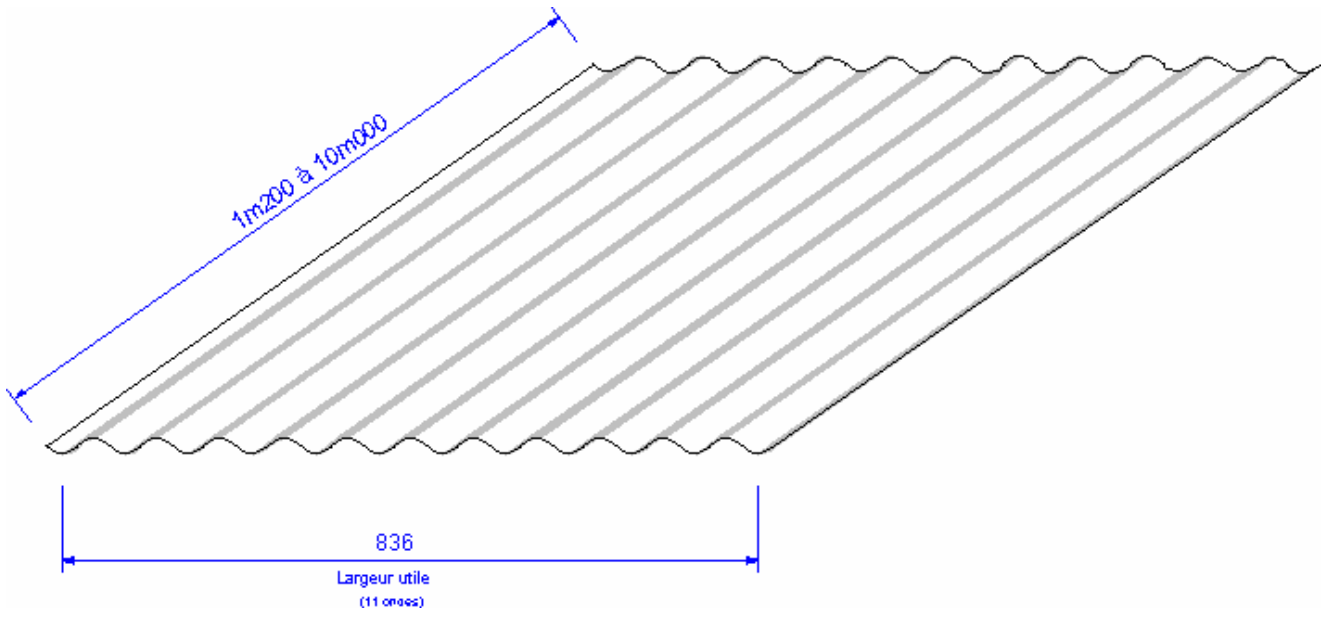
Envers de bande : primaire gris

Autres teintes possibles sur demande

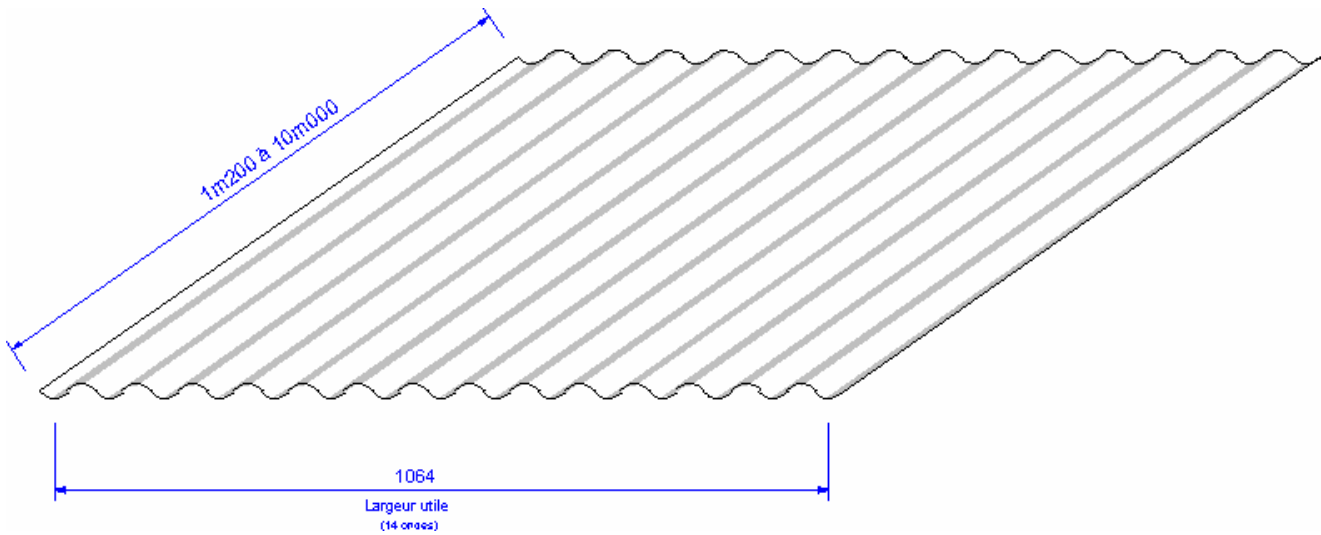
Possibilité de 2ème choix

Produits complémentaires :

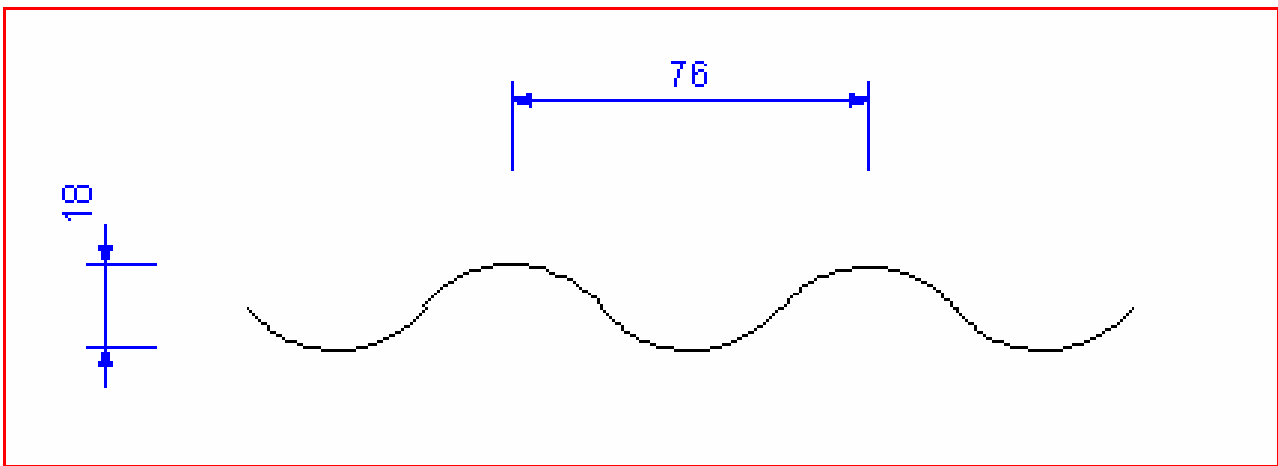
Tôles polyester translucide (classe 3 - épaisseur 1.3 mm) incolore de même profil (2m / 2m50 & 3m00)
Tôles planes (largeur 1m000)
Accessoires de fixation et de finition



(perspTO01.tif)



(perspTO02.tif)



(det76x18.tif)